

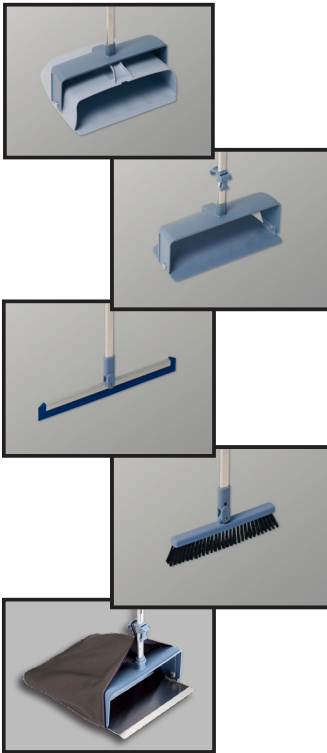
Rikkaswep / Roskaswep Lakaisin / Harja

vileda
PROFESSIONAL

Käyttöohjeet



Molemmat rikkalapiot on suunniteltu auttamaan sinua saamaan parhaat lopputulokset, ja tarjoamaan korkeimpien standardien mukaista ergonomiaa ja hygieniää. Järjestelmän monikäyttöisyys tekee siitä helpon mukauttaa tarpeisiisi, koska valikoimassa on useita eri vaihtoehtoja.



Roskaswep

Kätevä ja ergonominen tapa kerätä lika lattiapinnoilta. Paras ratkaisu useimpien kiinteistöjen irtolian siivoukseen.

Rikkaswep

Erittäin tehokas ja hygieeninen rikkalapio, joka painautuu tiiviisti lattiapintaa vasten. Käytetään muovisen tai kankaisen roskapussin kanssa. Hygieeninen ja ergonominen tapa kerätä lika.

Lakaisin

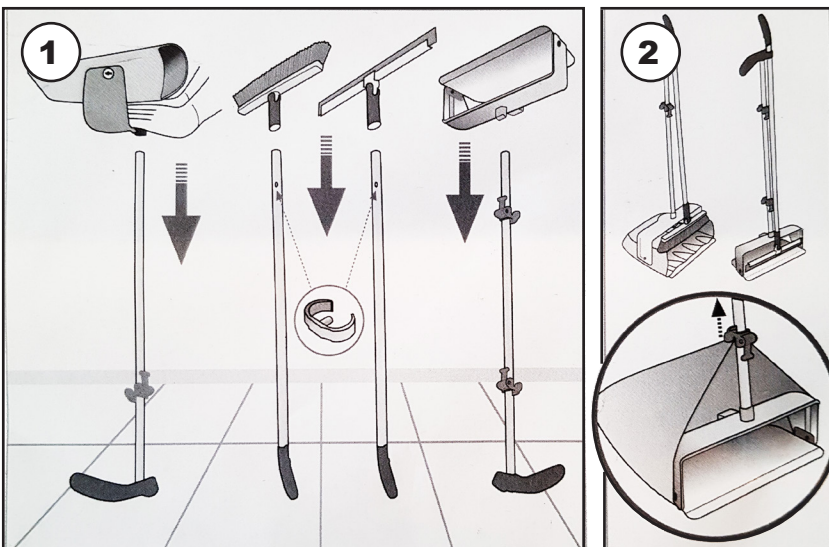
Tasaisille lattiapinnoille, joilla lika voi olla kuivaa tai kosteaa.

Harja

Soveltuu kaikille kovalle ja epätasaisille lattiapinnoille.

Roskapussi

Helposti asennettava kankainen roskapussi Rikkaswep rikkalapioon. Voidaan pestä max 95°C.



1. Lakaisin-, harja-, sekä lapio-osat kiinnitetään varsiin yhdistämällä osat toisiinsa. Tämän jälkeen osat lukitaan toisiinsa työntämällä soikea klipsi molempien kappaleiden lukitusreikien läpi.

2. Rikkaswepin varresta löytyy kaksi muovista lukituspalaa (Roskaswepissä yksi). Ylemmällä säädetään korkeutta, jolla rikkalapioasetin halutaan roikkuvan. Alemmalla lukitaan Rikkaswepin Roskapussi paikoilleen. Lukituspalat avataan kääntämällä vipu vaakatasoon ja nostamalla/laskemalla pala halutulle korkeudelle. Tämän jälkeen vipu painetaan takaisin ala-/ylätasoon.

a brand of

FREUDENBERG

Dustpan Sopskyfflar

Sweeper / Borste

vileda
PROFESSIONAL

Bruksanvisning



Bägge sopskyfflarna är designade för att ge dig det bästa tänkbara resultatet och erbjuda dig ergonomi och hygien av högsta standard. Systemet mångsidigt och urvalet produkter är brett, det blir därför lätt för dig att anpassa enligt just dina behov.

Dustpan sopskyffel i plast

Ett lätt och behändigt sätt att hålla golvytan fri från smuts. Perfekt lösning i fastigheter där du behöver samla upp större smuts och skräp.

Dustpan sopskyffel för soppåse

En väldigt effektiv och hygienisk sopskyffel som är lätt att trycka ner tätt mot golvytan. Används tillsammans med en soppåse i plast eller tyg. Ett hygieniskt och ergonomiskt sätt att samla smuts.

Sweeper

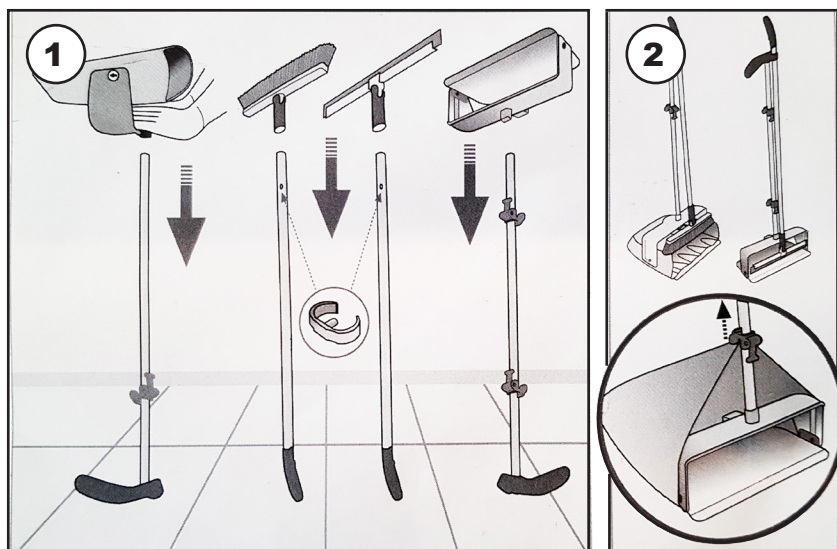
För jämna golvytor, passar både fuktig och torr smuts.

Borste

Passar alla hårda och ojämna golvytor, t.ex. klinker.

Soppåse i tyg

Tygsoppåsen är hållbar och enkel att använda tillsammans med *Dustpan sopskyffel för soppåse*. Tål tvätt i max 95°C.



1. Sweeper-, Borste-, och Dustpan-delarna ska fästas separat i sina respektive skaft. Då du lagt ihop delarna ska de monteras med ett ovalformat clip. Tryck clipet genom hålen som finns i nedre delen av skaftet, samt övre delen av din Sweeper-, Borste-, eller Dustpan.

2. I Dustpan sopskyffel för soppåse finner du två läsbara delar i plast (i Dustpan sopskyffel i plast finns en). Med den övre kan du enkelt reglera vilken höjd du vill att ditt sopskyffel-set ska hänge på. Med den nedre låser du soppåsen på plats på din Dustpan sopskyffel för soppåse. Låsdelarna öppnas genom att lyfta den lilla spaken till vertikalt läge, varefter delen kan sänkas/höjas till önskad höjd. Delen låses igen genom att fälla spaken lodrätt mot skaftet.

a brand of

FREUDENBERG